

TECHNICKÉ
PARAMETRY
ŘÍDICÍCH
SKŘÍNÍ

CZ

ŘÍDICÍ SKŘÍNĚ

V souladu se svou strategií neustálého vývoje svých výrobků společnost Coverco doplnila portfolio svých produktů o modelovou řadu řídicích skříní, které slouží k ovládání ponorných motorů a chrání je proti klimatickým vlivům. Sortiment obsahuje základní ochranu řadou jednofázových jednotek pro motory PSC (s trvale odděleným kondenzátorem) 0,37 kW (0,5 hp) až 2,2 kW (3,0 hp).

Ceny těchto modelů jsou velmi přijatelné a k dispozici jsou také modely s dvojitým kondenzátorem pro motory s vysokým rozběhovým točivým momentem (do 4,0 kW). Sortiment také nabízí modelovou řadu třífázových jednotek 2,2 kW (3 hp) až 7,5 kW (10 hp), nejčastěji využívané pro ovládání ponorných motorů 4". Na vyžádání lze u speciálních řešení vyrobit speciální ovládací panely, kterými lze ovládat motory 6" značky Coverco.

MODELOVÁ ŘADA COV-BOX M

Konstrukce této modelové řady je velmi jednoduchá, tyto skříně jsou však na trhu nejžádanější díky svým konkurenceschopným cenám. Skříně jsou vybaveny přípojkami, provozním kondenzátorem, ochranou proti přetížení a relé, které chrání motor před přehřátím.

TECHNICKÉ PARAMETRY

- Plastová skříň
- Provozní kondenzátor
- Vypínač tepelné ochrany s ručním resetem
- Připojovací svorkovnice
- Schéma zapojení
- Stupeň krytí IP50
- Hlavní vypínač ZAP/VYP
- Dioda
- Přípojka pro volitelný plovákový spínač na rozvaděči

MODELOVÁ ŘADA QC-AV/E

Jedná se o jednofázové řídicí skříně, které jsou v našem sortimentu již po mnoho let. Skříně poskytují celkovou ochranu motoru a současně podporují hladší rozběh díky standardně montovaným rozběhovým a provozním kondenzátorům. Skříně jsou rovněž vybaveny ochranou proti přetížení. Při porovnání se základními modely řídicích skříní COV-BOX M značky Coverco umožní tyto skříně rozběh motoru i při nízkém napětí nebo poklesu napětí.

TECHNICKÉ PARAMETRY

- Plastová skříň
- Rozběhový kondenzátor / odpojovací provozní kondenzátor
- Vypínač tepelné ochrany s ručním resetem
- Připojovací svorkovnice
- Schéma zapojení
- Stupeň krytí IP50
- Dioda / Bleskojistka

MODELOVÁ ŘADA QC-AV

Jedná se o jednofázové řídicí skříně, které jsou v našem sortimentu již po mnoho let. Skříně poskytují celkovou ochranu motoru a současně podporují hladší rozběh díky standardně montovaným rozběhovým a provozním kondenzátorům. Skříně jsou rovněž vybaveny ochranou proti přetížení a voltmetrickým relé. Při porovnání se základními modely řídicích skříní COV-BOX M značky Coverco umožní tyto skříně rozběh motoru i při nízkém napětí nebo poklesu napětí.

TECHNICKÉ PARAMETRY

- Plastová skříň
- Rozběhový kondenzátor / odpojovací relé / potenciální relé / provozní kondenzátor
- Vypínač tepelné ochrany s ručním resetem



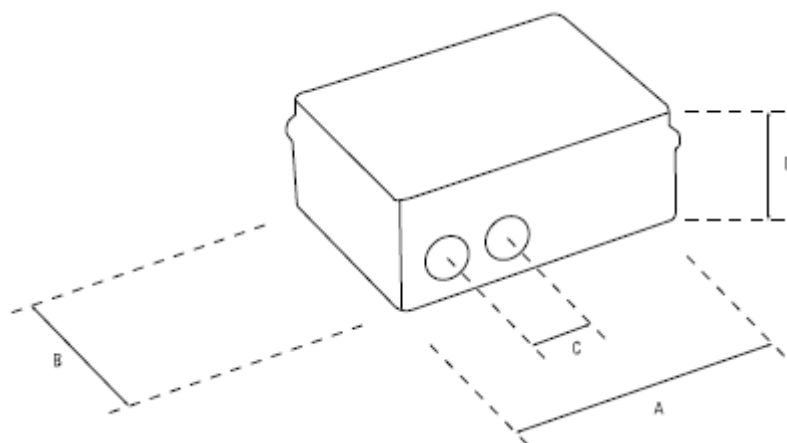
MODELOVÁ ŘADA COV-BOX M

ŘÍDICÍ SKŘÍŇ PRO JEDNOFÁZOVÉ PONORNÉ MOTORY 220 - 240 V, 50 - 60 Hz
DLE POŽADAVKŮ NORMY IEC EN 60439-1

Výkon		Typ skříně		Ochrana proti přetížení A		Provozní kondenzátor mF	
KW	hp	MODELOVÁ ŘADA COV-BOX M		50 Hz	60 Hz	50 Hz	60 Hz
0.37	0.50	50	M	5	6	20	20
0.55	0.75	75	M	6	8	25	31.5
0.75	1.00	100	M	8	10	36	31.5
1.10	1.50	150	M	10	13	40	40
1.50	2.00	200	M	13	16	50	50
2.20	3.00	300	d	18	18	76	76

ROZMĚRY

SKŘÍŇ	A	B	C	D
M	160	120	40	75
d	200	150	40	75



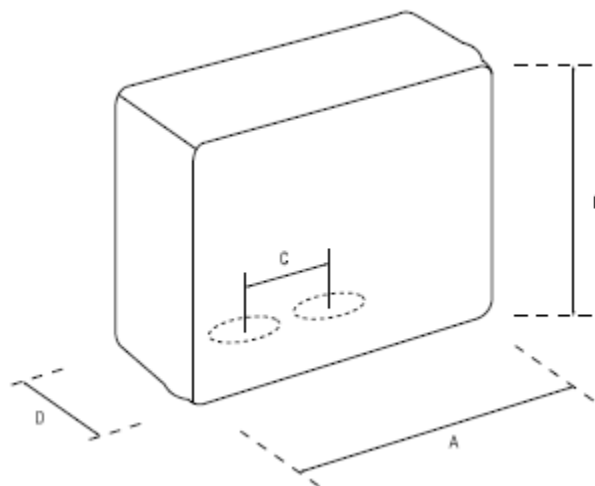
MODELOVÁ ŘADA QC-AV/E

ŘÍDICÍ SKŘÍŇ PRO JEDNOFÁZOVÉ PONORNÉ MOTORY 220 - 240 V, 50 - 60 Hz
DLE POŽADAVKŮ NORMY IEC EN 60439-1

Výkon		Typ skříně		Ochrana proti přetížení A		Provozní kondenzátor mF		Rozběhový kondenzátor mF	
KW	hp	QC-AV/E		50 Hz	60 Hz	50 Hz	60 Hz	50 Hz	60 Hz
0.37	0.50	50	M	5	6	20	20	43 ÷ 52	
0.55	0.75	75	M	6	8	25	31.5		
0.75	1.00	100	M	8	10	36	31.5		
1.10	1.50	150	M	10	13	40	40		
1.50	2.00	200	M	13	16	50	50		
2.20	3.00	300	d	18	18	76	76	88 ÷ 106	

ROZMĚRY

SKŘÍŇ	A	B	C	D
M	200	150	40	75
d	255	200	40	100



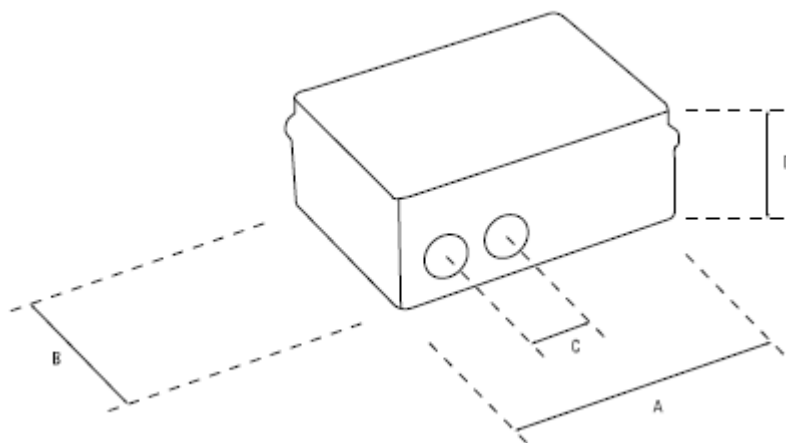
MODELOVÁ ŘADA QC-AV

ŘÍDICÍ SKŘÍŇ PRO JEDNOFÁZOVÉ PONORNÉ MOTORY 220 - 240 V, 50 - 60 Hz
DLE POŽADAVKŮ NORMY IEC EN 60439-1

Výkon		Typ skříně		Ochrana proti přetížení A		Provozní kondenzátor mF		Rozběhový kondenzátor mF	
KW	hp	QC-AV		50 Hz	60 Hz	50 Hz	60 Hz	50 Hz	60 Hz
0.37	0.50	50	M	5	6	20	20	20	20
0.55	0.75	75	M	6	8	25	31.5	25	25
0.75	1.00	100	M	8	10	36	31.5	40	40
1.10	1.50	150	M	10	13	40	40	50	50
1.50	2.00	200	M	13	16	50	50	50	50
2.20	3.00	300	d	18	18	76	76	100 - 125	100 - 125
3.00	4.00	400	XL	25	25	100	125	1 56 - 200	1 56 - 200
3.70	5.00	500	XL	30	30	130	150	1 56 - 200	1 56 - 200
4.00	5.50	550	XL	30	35	130	150	1 56 - 200	1 56 - 200

ROZMĚRY

SKŘÍŇ	A	B	C	D
M	200	150	40	75
d	255	200	40	100
XL	315	235	40	125



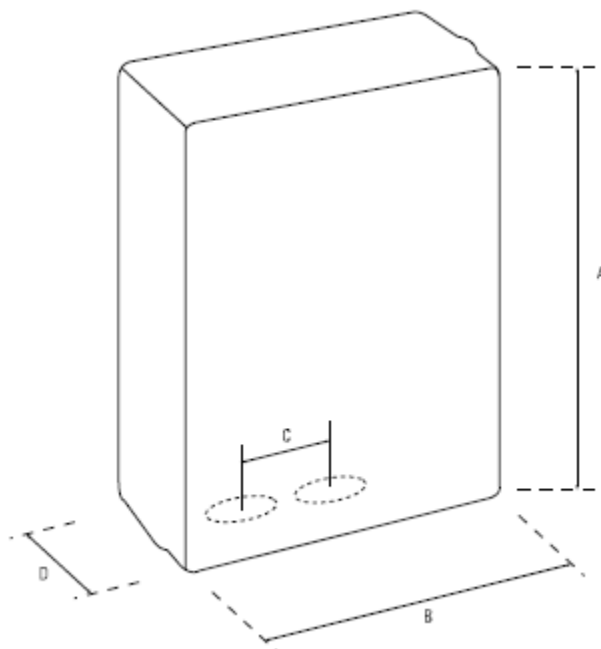
MODELOVÁ ŘADA COV-BOX

ŘÍDICÍ SKŘÍNĚ PRO TŘÍFÁZOVÉ PONORNÉ MOTORY 380 - 415 V, 50 Hz
DLE POŽADAVKŮ NORMY IEC EN 60439-1

Výkon		Typ skříně		Ochrana proti přetížení A	Pojistky pro rozběh motoru
KW	hp	COV-BOX T		50 Hz	50 Hz
0.37	0.50	50	XL	1.0 - 1.6	2
0.55	0.75	75	XL	1.8 - 2.7	2
0.75	1.00	100	XL	1.8 - 2.7	4
1.10	1.50	150	XL	2.7 - 4.0	4
1.50	2.00	200	XL	4.0 - 6.0	6
2.20	3.00	300	XL	6.0 - 9.0	8
3.00	4.00	400	XL	6.0 - 9.0	10
4.00	5.50	550	XL	9.0 - 12.5	12
5.50	7.50	750	XL	12.5 - 17.5	16
7.50	10.00	1000	XL	16.0 - 24.0	20

ROZMĚRY

SKŘÍŇ	A	B	C	D
XL	250	200	40	115



SHODA POŽADAVKŮ S PŘEDPISY

PROHLÁŠENÍ O SHODĚ	
Název a adresa výrobce	COVERCO S.r.l. Via Magnadola, 29 z.i. Sud I - 31045 Motta di Livenza (TV) ITÁLIE
Popis produktu	Řídicí skříňe pro elektrické ponorné motory 4“
Typové označení	050xxx (modelová řada COV-BOX M) 058xxx (QC-AVE) 059xxx (QC/AV) 048xxx (COV-BOX T)
COV-BOX M: 0,37kW → 2,2kW - QC/AV-E: 0,37kW → 2,2kW QC/AV: 3,0kW → 4,0kW - COV-BOX T: 0,37kW → 7,5kW	
Výše uvedené řídicí jednotky splňují požadavky následujících evropských směrnic:	2006/95/ES*** 89/336/EHS v platném znění
Příslušné harmonizované normy	EN 60439-1
*** „Směrnice Evropského parlamentu a Rady ze dne 12. prosince 2006 o harmonizaci právních předpisů členských států ,týkajících se elektrických zařízení určených pro používání v určitých mezích napětí“.	

