

Čerpací jímky HCP



Čerpací jímky HCP

Čerpací jímky HCP (dle ČSN EN 476) jsou absolutně vodotěsné, plně vybavené malé čerpací stanice určené pro čerpání splaškových odpadních vod a kalů. V případě vybavení nerezovými čerpadly (ČSN 422942) i agresivních odpadních vod a kalů (pH 2-14). Tyto jímky se používají zejména tam, kde není možné gravitační připojení na veřejnou kanalizační síť.

Čerpací jímky HCP umožňují odvádění odpadních, popř. drenážních vod z odlehlých míst jako jsou např.:

- samostatně stojící obytné budovy a sídlištní celky
- průmyslové a chemické provozovny
- rekreační střediska
- všechna místa, v nichž přítok na stanice nepřesáhne 5 l/s (u dvou čerpadel 8 l/s).

■ VLASTNOSTI A VÝHODY PRO UŽIVATELE

- Jednoduchá konstrukce, nízká hmotnost – snadná přeprava a montáž.
- Kompletní vybavení – nejsou nutné žádné dodatečné úpravy.
- Samonosná konstrukce – není nutné jímky obetonovat (s výjimkou nízké hladiny spodních vod).
- Osvědčená čerpadla HCP, včetně čerpadel s řezákem – velký výběr typů, servis po celé ČR.
- Polyetylén PEHD – záruka mimořádné chemické a mechanické odolnosti a tudíž dlouhé životnosti.
- Standardní výška 2,0 m.

■ UMÍSTĚNÍ ČERPACÍ JÍMKY

Čerpací jímky HCP jsou standardně dodávány s plastovým víkem, které nesmí být zatěžováno chůzí ani pojezdem. V případě této instalace musí být zabráněno vstupu na víko (např. odnímatelnou betonovou deskou či oplocením prostoru jímky). Na přání lze jímky vybavit pochozím plastovým poklopem PPK 600 při umístění v zahradě či travnatém pásu, nebo litinovým poklopem třídy D při umístění jímky do komunikace pro chodce a do silnice pro motorová vozidla. V tomto případě je třeba zhotovit pod poklop třídy D roznášecí desku dle projektu nebo dle montážních předpisů pro jímku. Čerpací jímky HCP mají standardní výšku 2m.

■ USPOŘÁDÁNÍ ČERPACÍ JÍMKY

Čerpací jímky HCP se dodávají v následujících variantách:

A – jímka osazená jedním čerpadlem s integrovaným plovákem. Na přání je možné tuto jímku vybavit i havarijním plovákem.

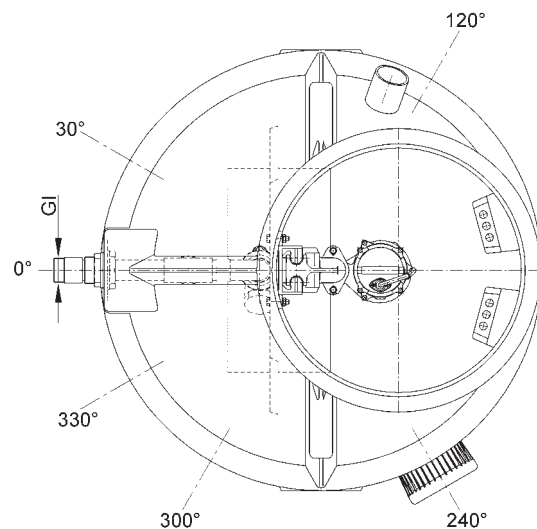
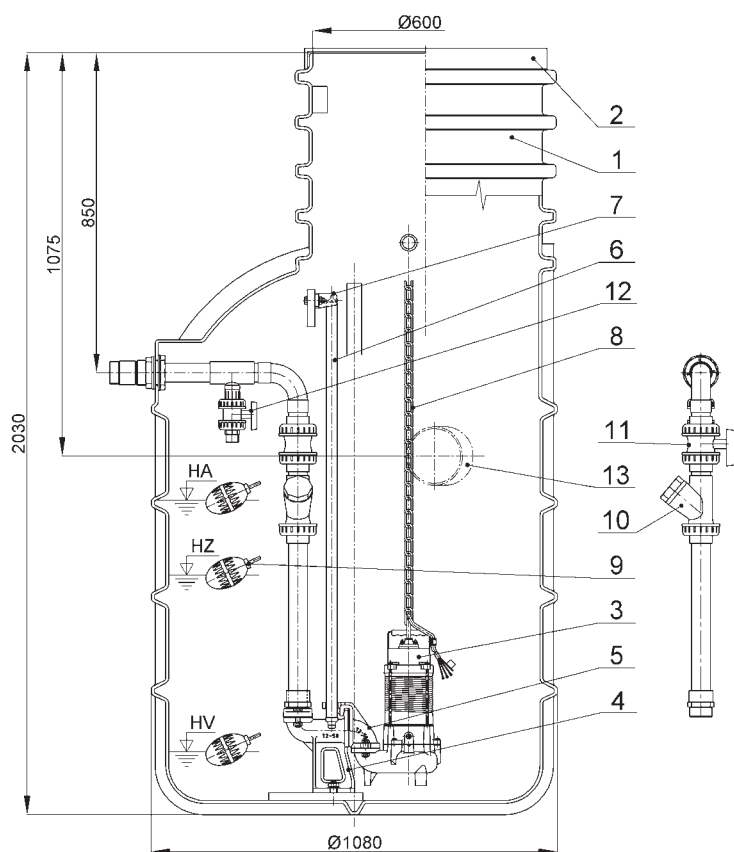
B – jímka osazená jedním čerpadlem vybavená třemi plováky (2 plováky řídicí + 1 havarijní) nebo jímka osazená dvěma čerpadly vybavená čtyřmi plováky (3 plováky řídicí + 1 havarijní). Jímky B lze na přání dodat s ovládacím rozvaděčem.

■ TECHNICKÉ PARAMETRY

Jímka	Výtlač ["]	DN 50 (G2") ■ DN 63 (G2 1/2")	
	Nátok [mm]	DN 150	
	Čerpaná kapalina	Teplota [°C]	0 ÷ 40
		Charakter kapaliny	Drenážní vody ■ odpadní vody ■ splašky ■ kaly
		Hodnota pH max	6 ÷ 9 ■ 2 ÷ 14 s nerezovými čerpadly (ČSN 422942)
	Materiál	Polyethylén PEHD	
Rozměr	Výška 2 m ■ průměr 1,1 m		
Výtlačné potrubí	Spouštěcí zařízení	Šedá litina (ČSN 422420) ■ Nerez ocel (ČSN 422942)	
	Vodící tyče	Nerez ocel (ČSN 17 240)	
	Zpětná klapka	PVC	
	Proplachovací ventil	PVC	
	Uzavírací ventil	PVC	
Plováky	Potrubí	PVC	
	Pouzdro	Polypropylen (Taboren)	
	Těsnící kroužky	Pryž jakosti 8908	
Kabel	CSSS 3A x 0,75 mm ² ■ délka 10 m		
Čerpadla	Dle typu a čerpaného media ■ délka kabelu 10 m		

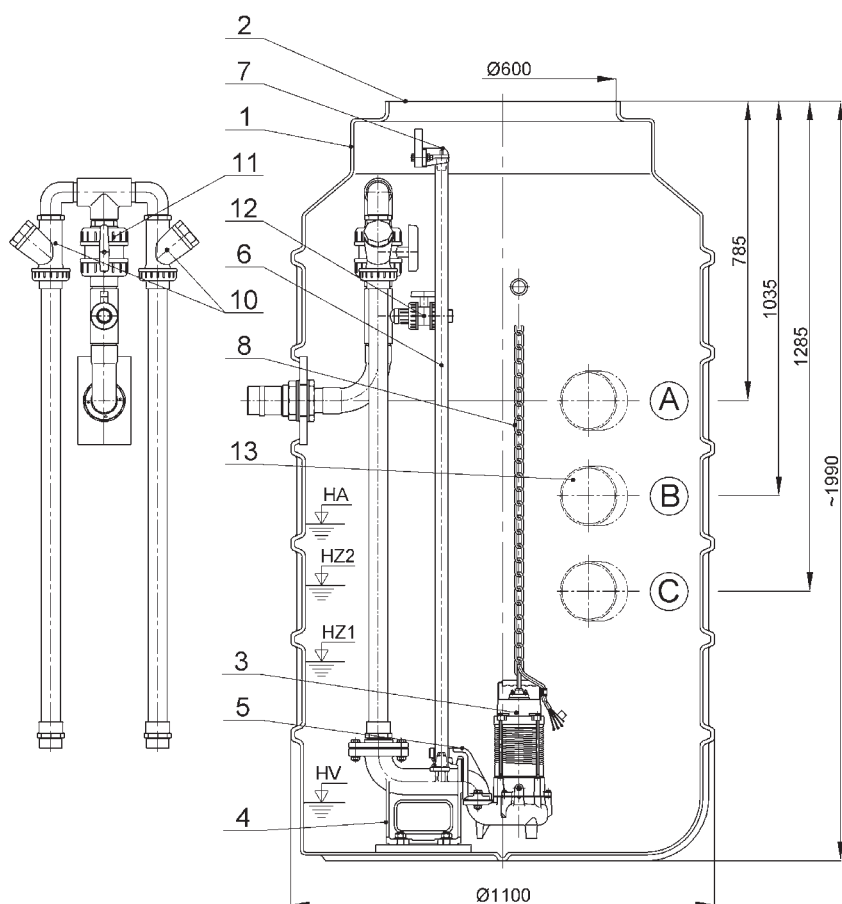
Schéma a rozměry čerpací jímky

HCP 1100E E32 – jímka s jedním čerpadlem



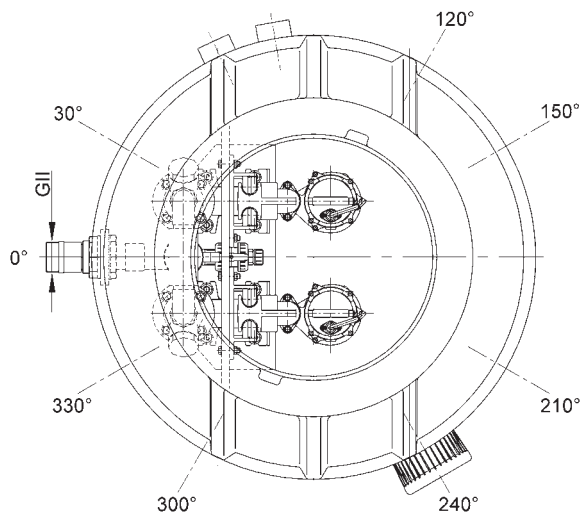
- 1 Čerpací jímka HCP 1100
- 2 Nepochozí víko
- 3 Čerpadlo
- 4 Patní koleno
- 5 Spouštěcí hák
- 6 Nerezové vodící tyče
- 7 Horní držák vodících tyčí
- 8 Nerezový řetěz
- 9 Plovák
- 10 Zpětná klapka
- 11 Kulový kohout
- 12 Proplachovací kulový kohout (G1" vnější)
- 13 Nátok

HCP 1100C B50 – jímka se dvěma čerpadly



- HA Havarijní hladina
 HZ Zapínací hladina (u jímek se dvěma čerpadly HZ1a HZ2)
 HV Vypínací hladina
 G I Připojení výtlačku G2" vnější (1 čerpadlo)
 G II Připojení výtlačku G2 1/2" vnější (2 čerpadla)

- 0° - Osa výtlačného hrdla
 240° - Standardní úhel připojení nátok
 A,B,C - Výšky připojení nátok (u 1100C B50)
 (Standardní výška připojení je B)
 Pokud je požadován jiný úhel, případně výška připojení nátok, je toto třeba specifikovat.



Čerpadla pro čerpací jímky HCP

■ ŘADA ČERPADEL BF / AL

BF – kalová čerpadla určená pro čerpání odpadních splaškových vod.

AL – drenážní čerpadla určená pro čerpání dešťových a drenážních vod.

Pozn. (F) – varianta čerpadla s integrovaným plovákem k jímce typu A.

Medium	Typ	Výkon [kW]	Jmen. dopravní výška H [m]	Jmen. průtok Q [m ³ /hod]	Průchodnost čerpadlem [mm]	Jmen. proud [A] 1F/3F
Odpadní splaškové vody	BF-05AU (F)	0,5	5,5	9	35	3,2/1,3
	BF-21AU (F)	0,75	7	12	35	4,8/2,0
	BF-21AP (F)	0,75	9	12	25	4,8/1,9
Dešťové a drenážní vody	AL-05 (F)	0,5	7,5	7,2	5	3,4/1,3
	AL-21 (F)	0,75	10,8	10,2	8	4,8/1,8
	AL-22	1,1	13,5	12,0	8	7,3/2,5

■ ŘADA KALOVÝCH ČERPADEL AF

AF – kalová čerpadla robustní konstrukce s velkou průchodností. Určená především pro čerpání odpadních splaškových vod.

Medium	Typ	Výkon [kW]	Jmen. dopravní výška H [m]	Jmen. průtok Q [m ³ /hod]	Průchodnost čerpadlem [mm]	Jmen. proud [A] 3F
Odpadní splaškové vody	AF-04U2	0,4	6	9	35	1,3
	AF-04U4	0,4	3,4	15	50	1,3
	AF-08U2	0,75	8	12	35	1,9
	AF-08U4	0,75	5	18	50	2,0

■ ŘADA ČERPADEL S ŘEZÁKEM GF

GF – robustní litinová kalová čerpadla s řezacím zařízením určená k čerpání splaškových vod neabrazivního charakteru s obsahem dlouhovláknitých látek a předmětů jako jsou zdravotní a hygienické vložky, tampony, plastové sáčky, tkaniny a utěrky na jedno použití.

Pozn. (F) – varianta čerpadla s integrovaným plovákem k jímce typu A.

Medium	Typ	Výkon [kW]	Jmen. dopravní výška H [m]	Jmen. průtok Q [m ³ /hod]	Jmen. proud [A] 1F/3F
Odpadní splaškové vody	32GF 21.0 (F)	1,0	16	3,6	6,3/2,4
	32GF 21.2 (F)	1,2	17	3,6	7,8/2,8
	32GF 21.5	1,5	23	3,6	3,5
	32GF 22.2	2,2	29	3,6	4,7
	50GF 22.2	2,2	19	12	5,3
	50GF 23.7	3,7	26	12	7,8

■ ŘADA CELONEREZOVÝCH ČERPADEL SF / SS

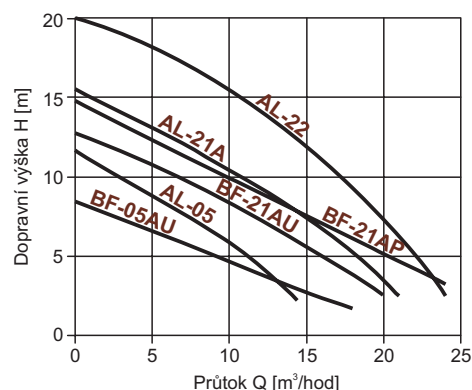
SF / SS – čerpadla jsou určena pro čerpání agresivních odpadních vod a kalů

Pozn. (F) – varianta čerpadla s integrovaným plovákem k jímce typu A.

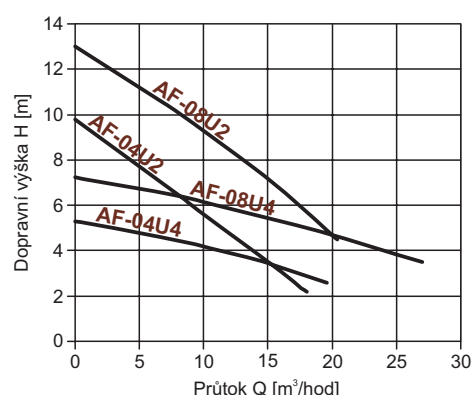
Medium	Typ	Výkon [kW]	Jmen. dopravní výška H [m]	Jmen. průtok Q [m ³ /hod]	Průchodnost čerpadlem [mm]	Jmen. proud [A] 1F/3F
Agresivní kaly	SF-05AU (F)	0,5	6	7,9	35	3,4/1,3
	SF-21AU (F)	0,75	8	9	35	5,3/2,0
Agresivní odp. vody	SS-05A (F)	0,5	7	7,2	5	3,4/1,1
	SS-21A (F)	0,75	9,5	10,2	8	4,8/1,8

Podrobné technické parametry v samostatných prospektech jednotlivých typů nebo na www.k-h.cz.

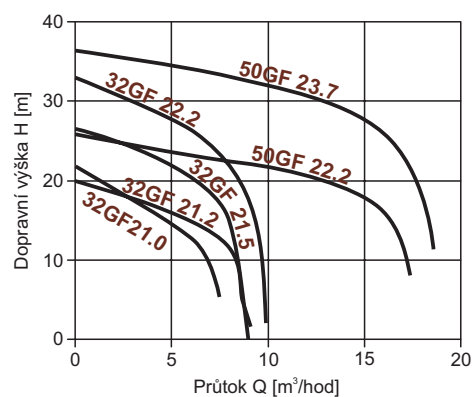
■ KŘIVKY VÝKONU



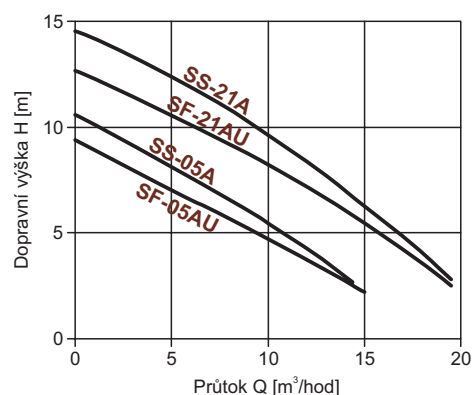
■ KŘIVKY VÝKONU



■ KŘIVKY VÝKONU



■ KŘIVKY VÝKONU



Uspořádání jímky

Čerpadlo	Napětí [V]	Uspořádání jímky		Příslušenství na objednávku					
				Rozvaděč	Hav. plovák	Poklop			
BF-05AUF	230	A11	jednoduchá jímka pro jedno čerpadlo s integrovaným plovákem vybavená spouštěcím zařízením T2-50	bez ovládacího rozvaděče	havarijní plovák na přání	pochozí plastový poklop PPK 600 nebo do komunikace pro chodce a motorová vozidla litinový poklop třídy D			
BF-21AUF	230 / 400								
BF-21APF	230 / 400								
AL-05F	230								
AL-21AF	230 / 400								
32GF 21.0F	230	A12	jednoduchá jímka pro jedno čerpadlo s integrovaným plovákem vybavená spouštěcím zařízením TOS-50C	ovládací rozvaděč QTD10/3,7kW-A-AR (400V)	havarijní plovák ve standardu				
32GF 21.2F	230								
SS-05AF	230	A13	jednoduchá jímka pouze pro jedno čerpadlo s integrovaným plovákem Vybavená nerezovým spouštěcím zařízením TOS-50C SUS				ovládací rozvaděč QMD20/2,2kW-A-AR (230V)	havarijní plovák ve standardu	
SS-21AF	230								
SF-05AUF	230								
SF-21AUF	230								
BF-05AU	400	B11	jímka pro jedno čerpadlo vybavená 3 plováky a spouštěcím zařízením T2-50	ovládací rozvaděč QTD10/3,7kW-A-AR (400V)	havarijní plovák ve standardu				
BF-21AU	400								
BF-21AP	400								
AL-05	400								
AL-21A	400								
AL-22	400								
32GF 21.0	400	B12	jímka pro jedno čerpadlo vybavená 3 plováky a spouštěcím zařízením TOS-50C	ovládací rozvaděč QMD20/2,2kW-A-AR (230V)	havarijní plovák ve standardu				
32GF 21.2	400								
32GF 21.5	400								
32GF 22.2	400								
AF-04U2	400								
AF-08U2	400								
SS-05A	400	B13	jímka pro jedno čerpadlo vybavená 3 plováky a spouštěcím zařízením TOS-50C SUS	ovládací rozvaděč QMD20/2,2kW-A-AR (230V)	havarijní plovák ve standardu				
SS-21A	400								
SF-05AU	400								
SF-21AU	400								
50GF 22.2	400	B14	jímka pro jedno čerpadlo vybavená 3 plováky a spouštěcím zařízením TOS-50D				ovládací rozvaděč QTD20/3,7kW-A-AR (400V)	havarijní plovák ve standardu	
50GF 23.7	400								
AF-04U4	400								
AF-08U4	400								
2x BF-05AU	230	B22	jímka pro dvě čerpadla vybavená 4 plováky a 2 spouštěcími zařízeními TOS-50C	ovládací rozvaděč QMD20/2,2kW-A-AR (230V)	havarijní plovák ve standardu				
2x BF-21AU	230								
2x BF-21AP	230								
2x AL-05	230								
2x AL-21A	230								
2x AL-22	230								
2x SS-05A	230	B23	jímka pro dvě čerpadla vybavená 4 plováky a 2 nerezovými spouštěcími zařízeními TOS-50C SUS	ovládací rozvaděč QTD20/3,7kW-A-AR (400V)	havarijní plovák ve standardu				
2x SS-21A	230								
2x SF-05AU	230								
2x SF-21AU	230								
2x BF-05AU	400	B22	jímka pro dvě čerpadla vybavená 4 plováky a 2 spouštěcími zařízeními TOS-50C				ovládací rozvaděč QTD20/3,7kW-A-AR (400V)	havarijní plovák ve standardu	
2x BF-21AU	400								
2x BF-21AP	400								
2x AL-05	400								
2x AL-21A	400								
2x AL-22	400								
2x 32GF 21.0	400								
2x 32GF 21.2	400								
2x 32GF 21.5	400								
2x 32GF 22.2	400								
2x AF-04U2	400								
2x AF-08U2	400								
2x SS-05A	400								
2x SS-21A	400								
2x SF-05AU	400								
2x SF-21AU	400								
2x 50GF 22.2	400	B23	jímka pro dvě čerpadla vybavená 4 plováky a 2 nerezovými spouštěcími zařízeními TOS-50C SUS	ovládací rozvaděč QTD20/3,7kW-A-AR (400V)	havarijní plovák ve standardu				
2x 50GF 23.7	400								
2x AF-04U4	400								
2x AF-08U4	400	B24	jímka pro dvě čerpadla vybavená 4 plováky a 2 spouštěcími zařízeními TOS-50D				ovládací rozvaděč QTD20/3,7kW-A-AR (400V)	havarijní plovák ve standardu	
2x AF-08U4	400								

Návrh jímky / Ovládací rozvaděče

■ JAK NEJRYCHLEJI NAVRHNOUT ČERPACÍ JÍMKU

1. Specifikovat **čerpání medium** (drenážní vody, dešťové vody, splašky, splašky s obsahem měkkých hygienických potřeb vyžadující řezací zařízení, agresivní vody či kaly apod.)
 2. Stanovit **parametry čerpadla** s ohledem na požadovaný průtok Q a dopravní výšku H (dopravní výška musí zahrnovat převýšení, délku výtlačného potrubí a ostatní ztráty).
 3. Zvolit **napětí** (400 V, 230 V).
 4. Zvolit **uspořádání jímky** (počet čerpadel, integrovaný nebo externí plovák).
Pozn. uspořádání se dvěma čerpadly neumožňuje použití integrovaného plováku.
 5. Zvolit **umístění jímky** (zahradní chodník, příjezdová cesta, veřejná komunikace).
 6. Stanovit **hloubku uložení** jímky s ohledem na umístění, vzdálenosti od objektu a spádu gravitační přípojky, **úhel připojení nátoku** a u jímky se dvěma čerpadly **výšku připojení nátoku** (str. 2)
- Na základě bodů 1, 2, 3, 4 vyberte čerpadlo (str. 4) a v tabulce (str. 5) zvolte uspořádání jímky.
 - Na základě bodů 3, 5, 6 vyberte příslušenství (rozvaděč, poklop, havarijní plovák, připojení nátoku).

■ OVLÁDACÍ ROZVADĚČE

K čerpací jímce doporučujeme ovládací rozvaděče. Pro jedno čerpadlo rozvaděč QTD 10 (400 V). Pro dvě čerpadla rozvaděč QTD 20 (400 V) nebo QMD 20 (230 V).

Ovládací rozvaděče jsou vybaveny stykačem, nastavitelnou proudovou ochranou, hlavním vypínačem, nastavitelnou citlivostí sond, možností připojení až 4 plováků (spodní vypínací hladina, první zapínací hladina, druhá zapínací hladina – u jímek se dvěma čerpadly zapíná druhé čerpadlo a havarijní hladina), pravidelným střídáním čerpadel (u vybavení dvěma čerpadly), výstupem na poruchovou signalizaci.

Řídící jednotka musí být umístěna co nejbližší k čerpací jímce. Umístění řídicí jednotky vůči čerpací jímce je omezeno délkou přívodních elektrických kabelů čerpadel a plováků (10 m). Pokud se jedná o větší vzdálenosti, musí být všechny délky kabelů (pro čerpadla a plováky) uvedeny v objednávce.

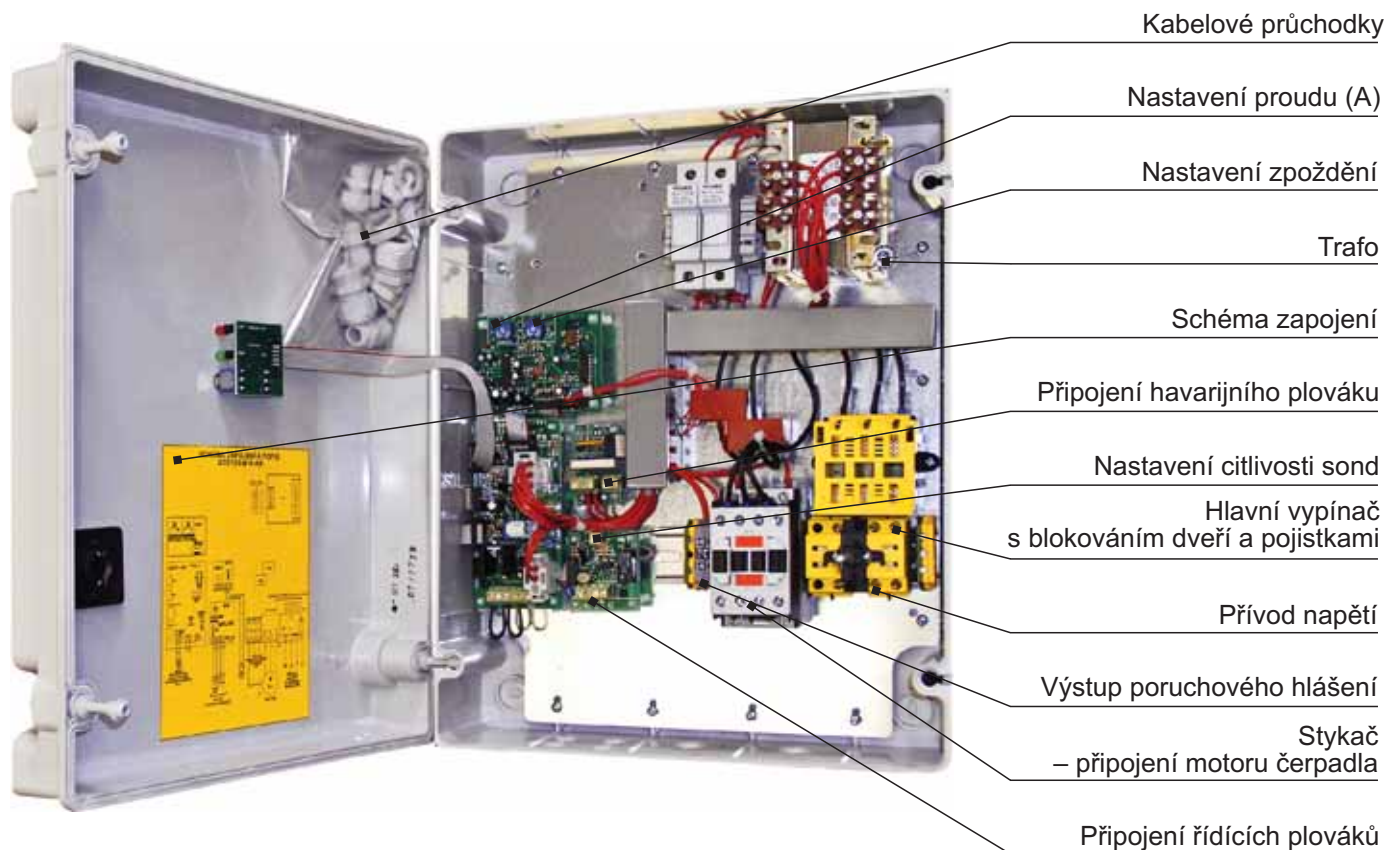
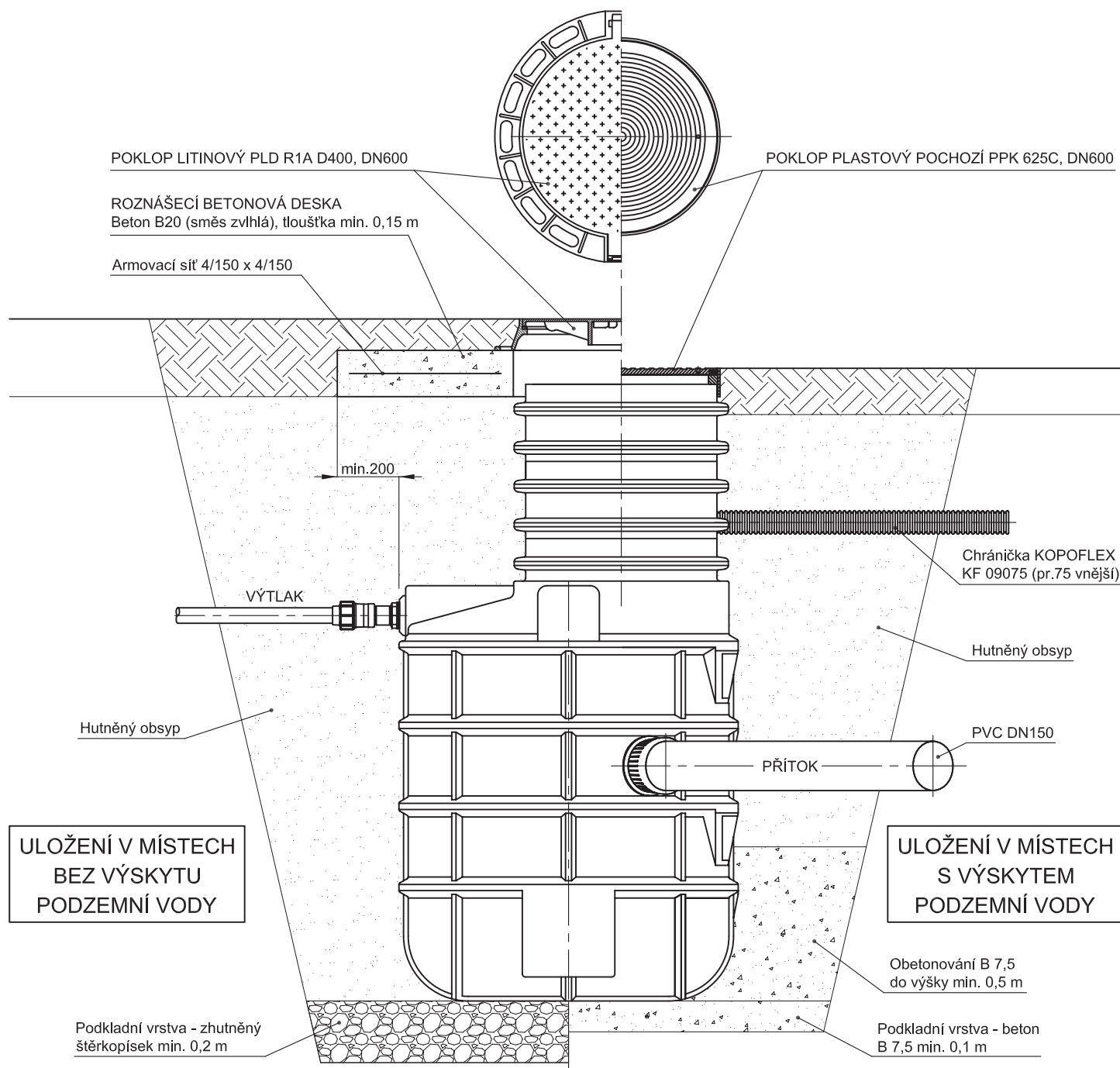


Schéma pro montáž jímky



Klíč pro objednání jímky / Typy čerpadel

KLÍČ PRO OBJEDNÁNÍ JÍMEK HCP	Velikost jímky			Uspořádání jímky			Typ čerpadla	
příklad:	HCP 1100E	E	3	2	A	1	2	32GF 21.2F
Čerpací jímka HCP vnější průměr 1100m C - centrický vstup do jímky E - excentrický vstup do jímky								
Interní označení varianty polotovaru jímky								
3 - výška válcové části jímky cca 1,5m 5 - výška válcové části jímky cca 1,8m								
0 - jímka bez vstupního hrdla 2 - výška vstupního hrdla jímky cca 0,5m (vnitřní průměr 0,6m)								
A - jímka osazená jedním čerpadlem s integrovaným plovákem B - jímka s externími plováky								
1 - pro jedno čerpadlo 2 - pro dvě čerpadla								
1 - spouštěcí zařízení T2-50 2 - spouštěcí zařízení TOS-50C 3 - nerezové spouštěcí zařízení TOS-50C SUS 4 - spouštěcí zařízení TOS-50D								
Typ čerpadla – parametry a ostatní informace kapitola čerpadla nebo na www.k-h.cz								

Pozn. V objednávce je třeba uvést ještě úhel (u jímky centrické i výšku) připojení nátoku, viz str. 3 schéma a rozměry čerpací jímky.

■ TYPY ČERPADEL



BF



GF



AF



AL



SS



SF

Přesná technická specifikace podléhá změnám bez dalšího upozornění.

Distributor:



Verze 12/2008