



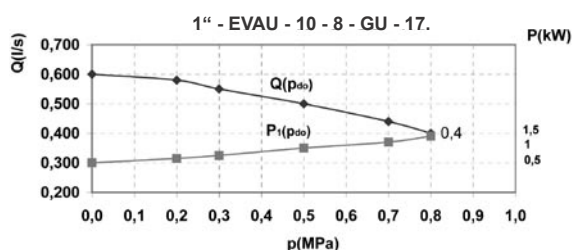
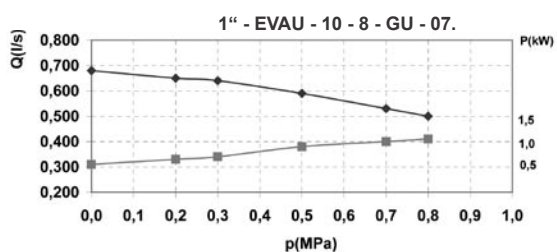
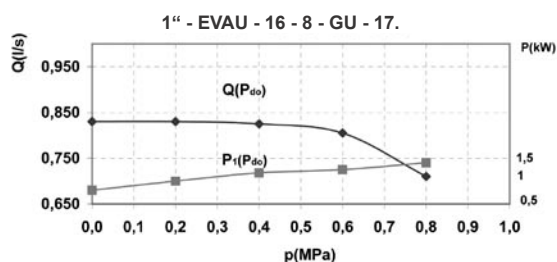
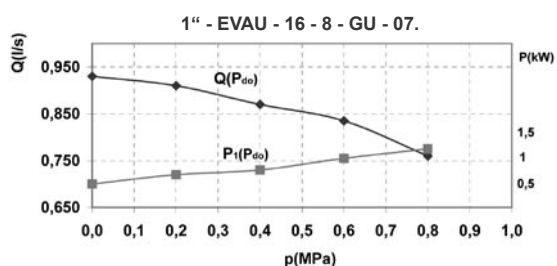
# 1" - EVAU

## Použití

Ponorné čerpací soustrojí 1" - EVAU je určeno pro čerpání pitné a užitkové vody do teploty 35 °C a kyselosti v rozsahu 6,5 - 12 pH. Praktické využití čerpacího soustrojí 1" - EVAU je zejména k lubinnému čerpání vody z větších hloubek než 8 m. Malé rozměry soustrojí umožňují jeho umístění do úzkých vrtů.

Soustrojí je vhodné při zřizování vodovodů v rodinných domech, chatách, letních sídlech, školkách, jeslích nebo společenských a hospodářskoprovazních zařízeních, jak pro účely zásobování vodou, tak pro postřik a zavlažování zahrádek, okrasných sadů, sportovních hřišť apod.

## Informativní oblastní diagram čerpadla



## Konstrukce

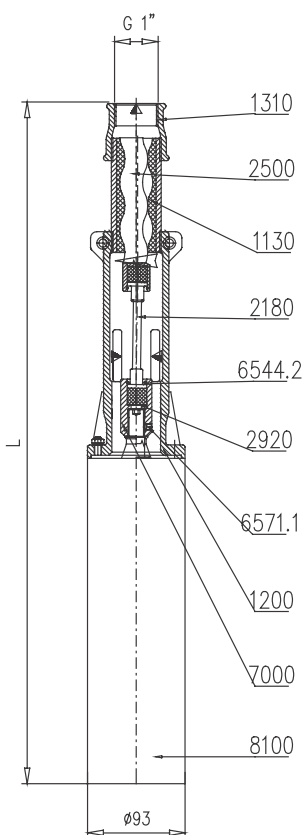
Soustrojí 1" - EVAU sestává z ponorného elektromotoru a jednovřetenového čerpadla, které je velmi jednoduché konstrukce s minimálním počtem součástí. Hlavní částí čerpadla je stator s pryžovou vložkou ve tvaru dvouchodého oblého závitu, v jehož dutině se otáčí vřeteno s jednochodým závitem.

## Materiálové provedení

Hlavní díly čerpadla jsou z těchto konstrukčních materiálů:

- sací těleso - šedá litina
- výtlačné těleso - temperovaná litina nebo ocel
- vřeteno - korozivzdorná ocel
- spojovací hřídel a spojka - korozivzdorná ocel a pryž
- stator - ocel a pryž

## Informativní řez čerpadlem



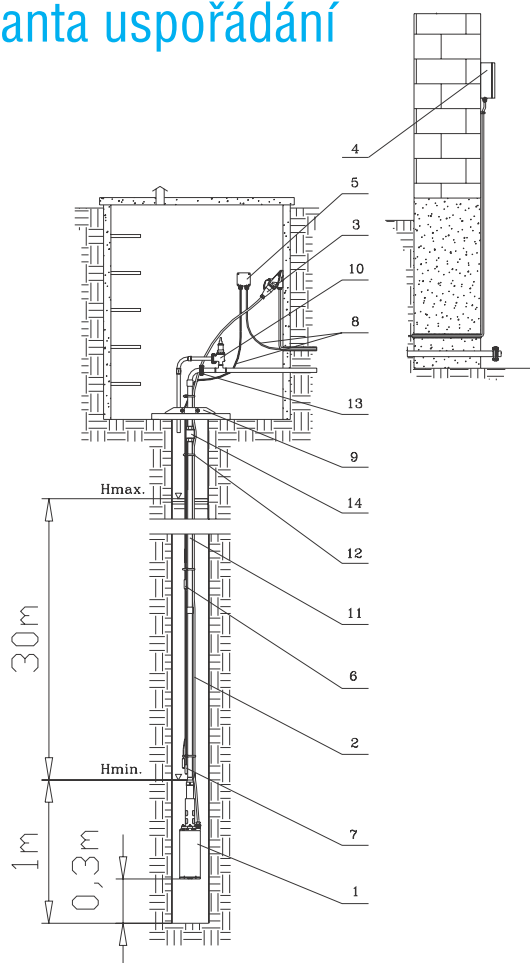
1130	Stator	2920	Podložka
1200	Sací těleso	6544.2	Zajišťovací kroužek
1310	Výtlačné těleso	6571.1	Šroub M6 x 8
2180	Spojovací hřídel	7000	Spojka
2500	Vřeteno	8100	Elektromotor

# Technické údaje

Čerpací soustrojí *	1"-EVAU-16-8-GU-07.	1"-EVAU-16-8-GU-17.	1"-EVAU-10-8-GU-07.	1"-EVAU-10-8-GU-17.
Max. dopravní tlak $p_{co}$ (MPa)	0,8	0,8	0,8	0,8
Dopravní výška $H_{max}$ (m)	80	80	80	80
Průtok $Q$ (l.s <sup>-1</sup> )	0,6	0,6	0,4	0,4
Průměr výtlačné přípojky	G1"	G1"	G1"	G1"
Elektromotor	SUBTECK	SUBTECK	SUBTECK	SUBTECK
Jmenovitý výkon $P$ (kW)	1,1	1,5	0,75	1,1
Otáčky $n$ (min <sup>-1</sup> )	2800	2815	2900	2845
Napětí $U$ (V)	400	230	400	230
Kmitočet $f$ (Hz)	50	50	50	50
Proud motoru (jistíci) $I$ (A)	3	9,4	2	8,3
Přípojný kabel (mm <sup>2</sup> )	4 x 1,5	4 x 1,5	4 x 1,5	4 x 1,5
Délka kabelu (dle požadavku) (m)	25 (35; 50)	25 (35; 50)	25 (35; 50)	25 (35; 50)
Vnější průměr soustrojí (mm)	93	93	93	93
Výška soustrojí $L$ (mm)	675	705	675	705
Min. průměr vrtu (studny) (mm)	100 (4")	100 (4")	100 (4")	100 (4")
Max. ponor soustrojí pod hladinu (m)	30	30	30	30
Hmotnost soustrojí s 25 m kabelu (kg)	27	29,7	25,8	27,2
Hmotnost 1 m kabelu (kg)	0,152	0,152	0,152	0,152

\* Poslední číslice změnového čísla určuje jakost pryže statoru a spojek spojovací hřídele: 0 - NR; 1 - NBR; 2 - EPDM

## Varianta uspořádání



- 1 - ČERPADLO
- 2 - KABEL SILOVÝ
- 3 - VIDLICE, ZÁSUVKA
- 4 - JISTICÍ A OVLÁDACÍ SKŘÍŇKA
- 5 - ROZVODNÁ KRABICE
- 6 - SONTA HORNÍ HLADINY
- 7 - SONDY SPODNÍ HLADINY
- 8 - KABELY REGULÁTORU HLADINY
- 9 - NOSNÁ SPONA
- 10 - POJISTNÝ VENTIL
- 11 - VÝTLAČNÉ POTRUBÍ
- 12 - STAHOVACÍ PÁSKA
- 13 - PŘÍRUBA
- 14 - ZPĚTNÁ KLAPKA, VENTIL

Pozice 2 se dodává s čerpacím soustrojím jako standardní příslušenství.

V případě použití proudového chrániče pro zajištění zvýšené ochrany proti nebezpečnému dotykovému napětí je třeba použít proudový chránič se zpožděním minimálně 10 ms (označení G, případně S).

**VÝROBEK NEOHROŽUJE ŽIVOTNÍ PROSTŘEDÍ**



**SIGMA 1868** spol. s r.o.  
J. Sigmunda 79  
783 50 Lutín  
Czech Republic



tel.: 585 651 337  
fax: 585 651 339  
www.sigmapumpy.com

0908