

NÁVOD K OBSLUZE A MONTÁŽI
PRO PONORNÉ ČERPADLO

EVAU



PŮVODNÍ NÁVOD K POUŽITÍ

OBSAH:

1.0 ZÁKLADNÍ USTANOVENÍ

2.0 POUŽITÍ

3.0 BEZPEČNOST

4.0 TECHNICKÉ ÚDAJE

4.1 Údajový štítek čerpadla

4.2 Parametry

4.3 Informativní diagramy

4.4 Hlavní části čerpacího soustrojí

4.5 Funkce soustrojí

4.6 Hlavní části čerpacího zařízení

5.0 MONTÁŽ A INSTALACE ČERPACÍHO SOUSTROJÍ

5.1 Příprava studny a potrubí

5.2 Příprava soustrojí

5.3 Spouštění soustrojí do studny

6.0 DEMONTÁŽ A MONTÁŽ HYDRAULICKÉ ČÁSTI

7.0 ELEKTROINSTALACE ČERPADLA

7.1 Připojení k elektrické síti

7.2 Montáž

7.3 Provoz a údržba

8.0 SKLADOVÁNÍ

9.0 OBSAH DODÁVKY

10.0 ZÁRUKA

11.0 SEZNAM SERVISNÍCH STŘEDISEK

12.0 SEZNAM NÁHRADNÍCH DÍLŮ

13.0 ZÁVADY, JEJICH PŘÍČINY A ODSTRANĚNÍ

14.0 NAKLÁDÁNÍ S ODPADEM

DOPORUČENÍ PRO INSTALACI ČERPACÍHO SOUSTROJÍ

ES PROHLÁŠENÍ O SHODĚ

1.0 ZÁKLADNÍ USTANOVENÍ

1. Soustrojí smí běžet na sucho nejdéle 2 vteřiny.
2. Po dobu provozu se musí dodržet smysl otáčení.
3. Montáž a opravy elektroinstalace smí provést jen osoba s elektrotechnickou kvalifikací.
4. Je zakázáno nosit nebo vytahovat soustrojí za kabel. Kabel se nesmí poškodit nárazem nebo přiskřípnutím.
5. Do výtlačného potrubí musí být zabudován pojistný ventil.
6. Mezi soustrojím a pojistným ventilem musí být potrubí se stálým průřezem bez uzavírací armatury.
7. Elektromotor musí být jištěn nadproudovou ochranou.
8. Svislé potrubí od soustrojí musí mít pravé závit!
9. Je nutné zajistit min. rychlost chladicího média okolo elektromotoru - $0,16 \text{ m}\cdot\text{s}^{-1}$ při maximální teplotě kapaliny $35 \text{ }^\circ\text{C}$.

2.0 POUŽITÍ

Soustrojí je určeno pro čerpání pitné a užitkové vody bez mechanických nečistot z hlubokých a úzkých vrtů a studní do teploty $35 \text{ }^\circ\text{C}$ a pH v rozsahu 6,5 až 12.

Je možné ho použít na čerpání užitkové vody s obsahem plovoucího písku, ale v takovém případě se snižuje životnost funkčních částí soustrojí.

Tento spotřebič není určen pro používání osobami (včetně dětí), jimž fyzická, smyslová nebo mentální neschopnost či nedostatek zkušeností a znalostí zabraňuje v bezpečném používání spotřebiče, pokud na ně nebude dohlíženo, nebo pokud nebyly instruovány ohledně použití spotřebiče osobou odpovědnou za jejich bezpečnost.

Na děti by se mělo dohlížet, aby se zajistilo, že si nebudou se spotřebičem hrát.

Hlučnost

Ekvivalentní hladina akustického tlaku A ve vzdálenosti 1 m od povrchu agregátu (při použití váhového filtru A) nepřesahuje hodnotu $L_{PA} = 70 \text{ dBA}$.

Nepřípustné způsoby použití

- čerpadlo nesmí čerpat jiné kapaliny než vodu
- čerpadlo nesmí být použito v prostředí s nebezpečím výbuchu
- čerpadlo nesmí čerpat vodu s obsahem kyselin, louhů, uhlovodíků, mořské vody, chemikálií a pod.
- čerpadlo nesmí pracovat nasucho, nebo s opačným smyslem otáčení
- čerpadlo svým názvem, konstrukcí a použitím stanoveným v této kapitole má vymezený jednoznačný účel použití a z hlediska bezpečnosti se nepředpokládá jejich použití pro jiný účel a to ani vědomě, náhodně nebo neznalostně

3.0 BEZPEČNOST

Tento návod k obsluze obsahuje základní pokyny, které je nutno dodržet během provozní instalace, provozu a údržby čerpadla. Je proto nevyhnutelné, aby příslušní odpovědní pracovníci a obsluhující osoby si před zahájením provozní instalace a uvedení čerpadla do provozu jeho text důkladně přečetli. Je rovněž nutné, aby návod k obsluze byl v místě provozní instalace čerpadla neustále k dispozici.

Dodrženy musí být nejen výše uvedené všeobecné bezpečnostní pokyny uvedené pod tímto bodem pro bezpečnost, ale také veškeré specifické bezpečnostní pokyny, uvedené pod ostatními základními body.

Bezpečnostní pokyny obsažené v tomto návodu k obsluze, jejichž nedodržení by mohlo vést k ohrožení bezpečnosti jsou označeny symbolem



nebo v případech zahrnujících elektrickou bezpečnost symbolem



Bezpečnostní pokyny, které musí být vzaty v úvahu z důvodu bezpečného provozu čerpadla nebo čerpacího soustrojí a (nebo) ochrany samotného čerpadla nebo čerpacího soustrojí jsou označeny návěstím

POZOR !

Bezpečnostní pokyny, jejichž nedodržení by mohlo ohrozit kvalitu životního prostředí jsou označeny symbolem



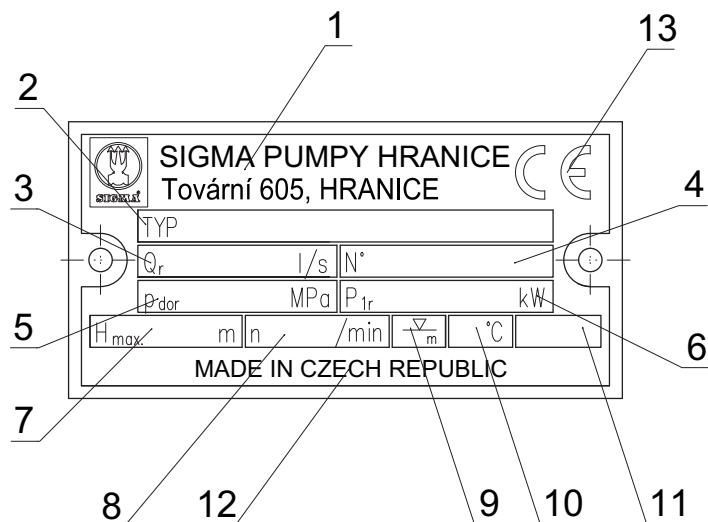
Analýza zbytkových rizik

Při jakékoliv manipulaci s čerpadlem je nutno zkontrolovat jeho odpojení od sítě a současně zamezit jeho neočekávanému zapnutí.

Rizikem je nebezpečí poranění od rotujících částí a el. proudu.

4.0 TECHNICKÉ ÚDAJE

4.1 Údajový štítek čerpadla



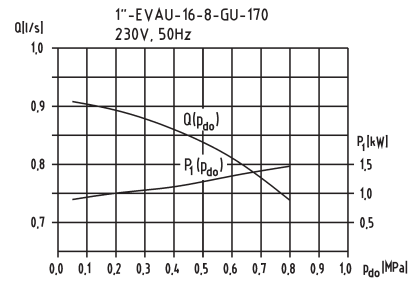
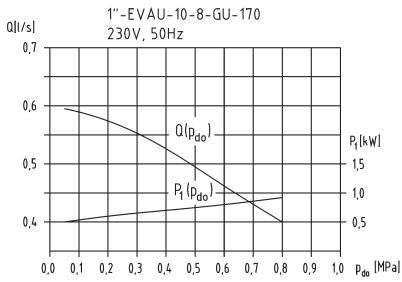
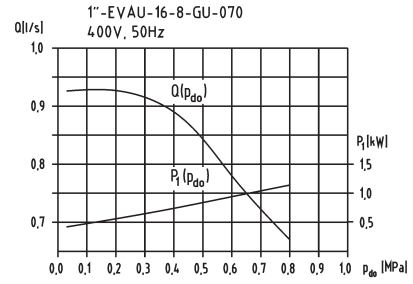
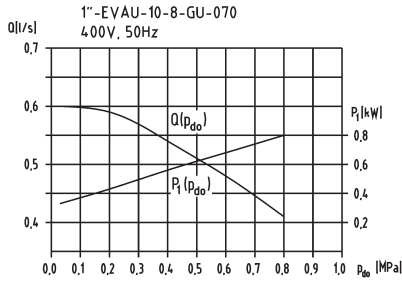
- 1 Obchodní jméno a sídlo výrobce
- 2 Typové označení
- 3 Průtok
- 4 Výrobní číslo
- 5 Dopravní tlak
- 6 Příkon
- 7 Maximální dopravní výška
- 8 Otáčky
- 9 Maximální hloubka ponoru
- 10 Maximální teplota čerpané kapaliny
- 11 Rok výroby
- 12 Země původu
- 13 Značka shody

4.2 Parametry

Čerpací soustrojí		1"-EVAU-10-8-GU-070	1"-EVAU-10-8-GU-170	1"-EVAU-16-8-GU-070	1"-EVAU-16-8-GU-170
Průtok zaručený	Q_r l.s ⁻¹	0,4	0,4	0,6	0,6
Zaručený dopravní tlak	p_{do} MPa	0,8	0,8	0,8	0,8
Dopravní výška max.	H_{max} m	80	80	80	80
Elektromotor		SUBTECK			
Výkon	P kW	0,75	1,1	1,1	1,5
Napětí	U V	400	230	400	230
Proud jmenovity	I A	2	8,3	3	9,4
Kmitočet	f Hz	50	50	50	50
Otáčky	n min ⁻¹	2900	2845	2800	2815
Kabel - typ		07 X BH2-F4G2			
Standardní délka kabelu	m	25*	25*	25*	25*
Max. ponor soustrojí	m	30	30	30	30
Rozsah pH kapaliny	pH	6,5-12	6,5-12	6,5-12	6,5-12
Hustota kapaliny max.	kg.m ⁻³	1050	1050	1050	1050
Max. tepl. čerp. kapaliny	t °C	35	35	35	35
Hmotnost čerpadla včetně 25 m kabel	G kg	25,8	27,2	27	29,7
Hmotnost 1 m kabelu	kg	0,152	0,152	0,152	0,152
Vnější průměr soustrojí	mm	93	93	93	93
Nejmenší průměr vrtu	mm	100 (4")	100 (4")	100 (4")	100 (4")
Závit výtlačné přípojky		G1"	G1"	G1"	G1"
Příslušenství			Ovládací skříň		Ovládací skříň

* je možné s výrobcem dohodnout i jiné délky kabelu

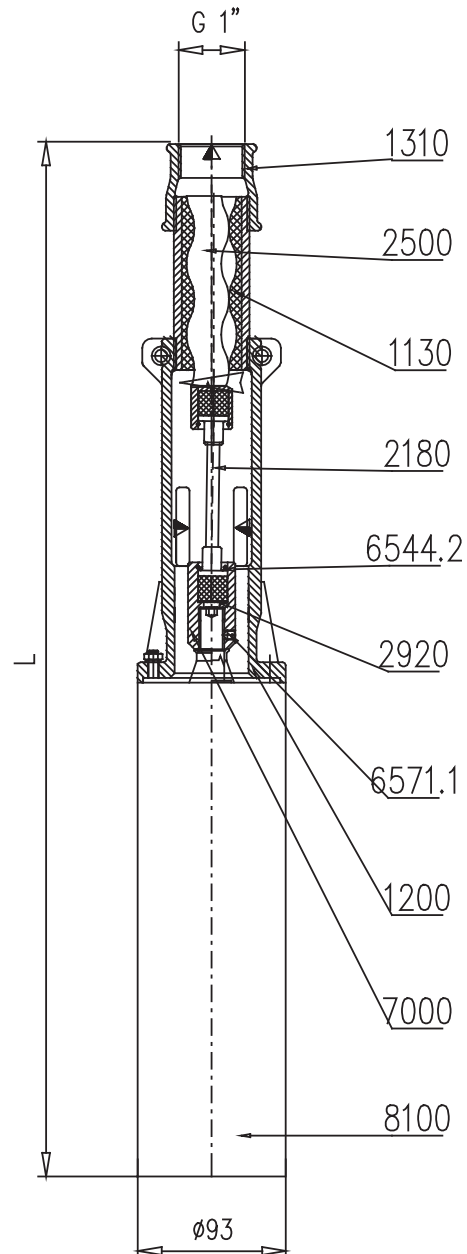
4.3 Informativní diagramy



4.4 Hlavní části čerpacího soustrojí

- 1130 - stator kompletní
- 1200 - sací těleso
- 1310 - výtlačné těleso
- 2180 - spojovací hřídel kompletní
- 2500 - vřeteno
- 2920 - podložka
- 6544.2 - zajišťovací kroužek
- 6571.1 - zajišťovací šroub
- 7000 - spojka
- 8100 - elektromotor

Typ	L
1''-EVAU-10-8-GU-070	675
1''-EVAU-10-8-GU-170	705
1''-EVAU-16-8-GU-070	675
1''-EVAU-16-8-GU-170	705



4.5 Funkce soustrojí

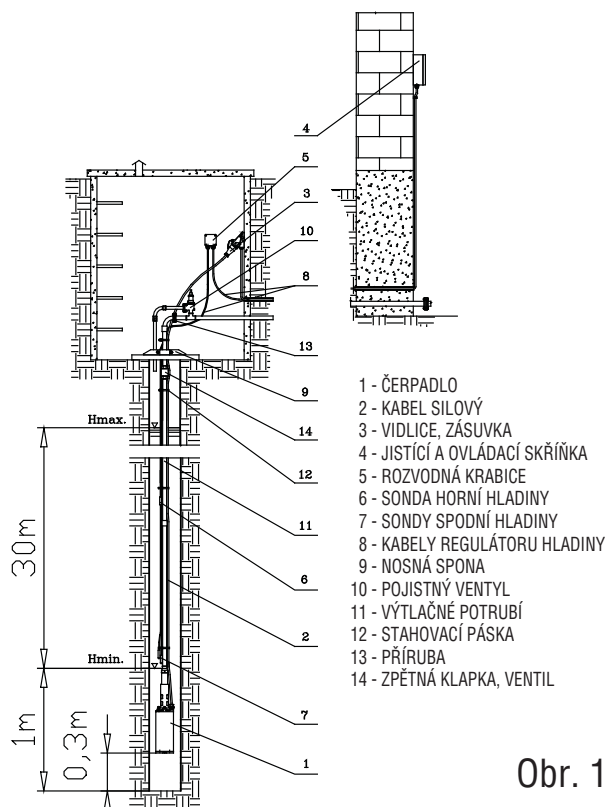
Otáčivý pohyb hřídele elektromotoru (8100) se přenáší spojkou (7000) přes spojovací hřídel (2180) na vřeteno (2500). Po dobu otáčení vřetena se v dutině statoru vytváří uzavřené prostory, ve kterých je kapalina dopravována ze sacího (1200) do výtlačného tělesa (1310).

Dopravované množství kapaliny je dáno rozměry vřetena, statoru a otáčkami. Vnitřek motoru je zaplněn kapalinou od výrobce motorů. Je určen na trvalé zatížení. Maximální počet sepnutí je 20x/hod. - rovnoměrně rozdělené. Minimální čas klidu po vypnutí je 1,5 minuty.

POZOR !

Po dobu provozu musí být dodržen smysl otáčení!

4.6 Hlavní části čerpacího zařízení



Obr. 1

Pos. 3, 4, 5, 6, 7, 8, 9, 10, 11, 12, 13 a 14 nejsou předmětem dodávky.

5.0 MONTÁŽ A INSTALACE ČERPACÍHO SOUSTROJÍ

5.1 Příprava studny a potrubí

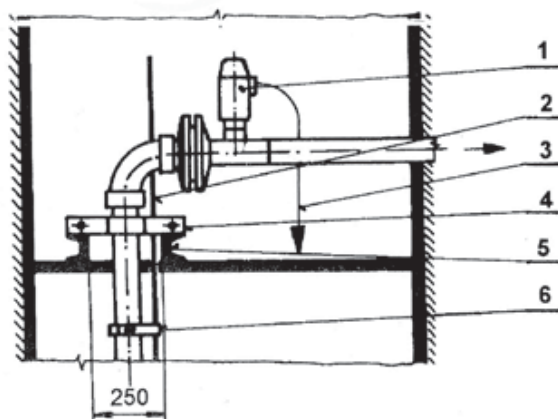
- v případě, že bude soustrojí instalováno do vrtu, překontrolovat vrt v celé délce spuštěním kontrolního válce nebo trubky průměru 98 mm a délky 700 mm. Tento válec nebo trubka musí procházet bez odporu celým vrtem.
- podle hloubky vrtu nebo studny a výšky minimální hladiny se připraví délka potrubí. Potrubí je nutno před montáží řádně mechanicky vyčistit a odstranit zbytky okují, třísek od řezání závitů a ostatních nečistot

Pro zabezpečení čistoty doporučujeme potrubí propláchnout čistou vodou.

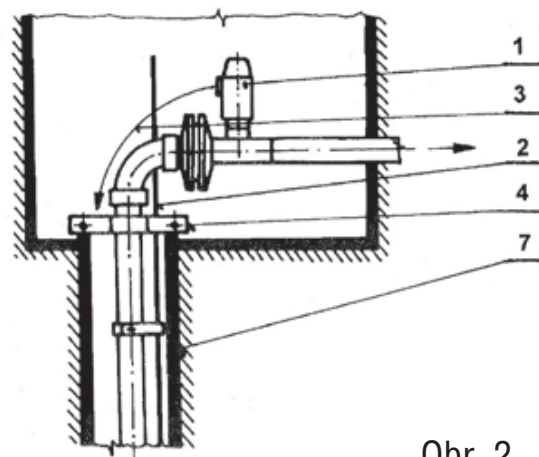
Pro zavěšení soustrojí s potrubím v kopané studni se připraví a zardí příčně ocelové nosníky (obr. 2) tak, aby bezpečně unesly zatížení. Doporučuje se umístit nosníky tak, aby nepřekážely přístupu do studny. U vrtaných studní možno montážní sponu (4) opřít přímo o horní okraj pažnice. V tomto případě je výhodné provést rozšíření vrtu, které se vypaží velkými skružkami (obr. 2).

POZOR !

Mezi čerpadlem a pojistným ventilem musí být hladké potrubí se stálým průřezem bez uzavírací armatury.



- | | |
|---------------------|----------------------|
| 1 - Pojistný ventil | 5 - Nosník |
| 2 - Kabel | 6 - Samosvorná páska |
| 3 - Odpad | 7 - Pažnice |
| 4 - Spona | |



Obr. 2

5.2 Příprava soustrojí



Při jakékoliv manipulaci s čerpacím soustrojím (přenášení, protáčení vřetena, demontáž) je nutné jej odpojit od sítě a zabránit možnosti připojení na síť omylem!

Před zasunutím předmětu do dutiny vřetena a ručním protočením, se přesvědčte, že čerpadlo je odpojeno od sítě! Nebezpečí úrazu při vymrštění nástroje při neočekávaném spuštění!



Po skončení elektroinstalace je nutné zjistit správný smysl otáčení soustrojí s třífázovým elektromotorem. Do výtlačného tělesa se nalije voda (obr. 3). Zasune se vhodný (plochý, čtyřhranný nebo trojhranný) předmět do dutiny vřetena (obr. 4) a protočí se asi 4x doleva. Tím dojde k „odtržení“ vřetena od statoru (hlavně po delším skladování). **Předmět odstranit!** Doplní se do výtlačného tělesa voda a krátkodobě se uvede do chodu. Při správném smyslu otáčení vytéká z tělesa voda. Není-li tomu tak musí se u soustrojí změnit smysl otáčení. Elektromotor se odpojí od sítě a provede se vzájemná záměna dvou libovolných fází. Správný sled se označí.

U soustrojí s jednofázovým motorem je směr otáčení dán zapojením motoru z výroby. Před uvedením do provozu se proto provede pouze ruční protočení - odtržení.

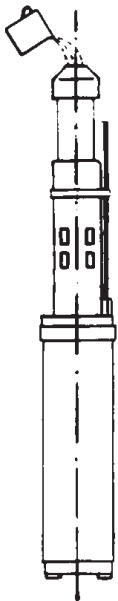
UPOZORNĚNÍ!



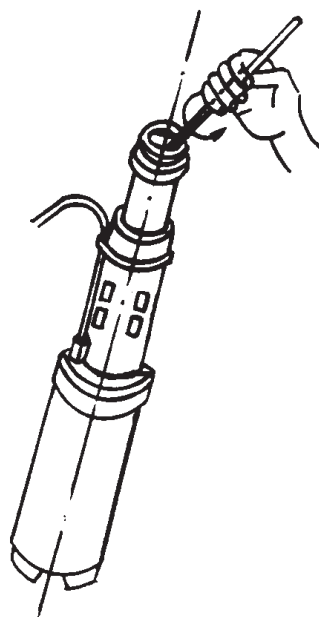
Zásahy do elektroinstalace, jakož i vzájemnou záměnu fází smí provádět pouze pracovník s elektrotechnickou kvalifikací!

POZOR!

Při zkoušení smyslu otáčení nesmí být soustrojí spuštěno déle než 2 vteřiny!



Obr. 3



Obr. 4

5.3 Spouštění soustrojí do studny

a) Na výtlačné hrdlo čerpadla se připojí trubka, na její druhý konec se upevní montážní spona, za kterou se zachytí spouštěcí zařízení. Soustrojí s trubkou se spustí k okraji vrtu nebo na nosníky ve studni. Připojí se další trubka se sponou. Po zachycení spouštěcím zařízením za druhou sponu se první spona odpojí a soustrojí se spustí s oběma trubkami do studny. Tento postup se opakuje.

POZOR!

Všechny spoje důkladně utěstit!

b) Spouští-li se soustrojí až ke dnu studny, je nutno ho zavěsit tak, aby spodní okraj motoru byl nejméně 30 cm ode dna (obr. 1). Přitom musí být celé soustrojí při provozu ponořeno pod hladinou vody.

c) Současně se spouštěním soustrojí je nutno kabel připevňovat ke svislému výtlačnému potrubí samosvornými páskami.

d) Při spouštění soustrojí do studny lze využít závěsná oka na sacím tělese. Oka lze využít i pro jištění soustrojí při použití plastového výtlačného potrubí.

UPOZORNĚNÍ!



Svislé potrubí musí mít pravotočivé závity!

Je zakázáno používat kabel k nošení nebo tahání soustrojí!

Kabel se nesmí poškodit nárazem nebo přiskřípnutím!

Horní konec kabelu nesmí přijít do styku s vodou!

Poznámka:

a) Z důvodu snadné demontáže a vyjmutí soustrojí ze studny doporučujeme svislé potrubí ve studni a pokračující vodorovné potrubí mimo studnu napojit přírubovým spojem nebo pomocí šroubení.

b) Výtlačné potrubí mimo studnu je nutno uložit do takové hloubky, která je bezpečná proti zamrznutí. Je výhodné uložit potrubí do kanálku. Výtlačné potrubí mimo studnu se klade s mírným stoupáním od studny a pokud možno v přímé trase bez zbytečných oblouků.

6.0 DEMONTÁŽ A MONTÁŽ HYDRAULICKÉ ČÁSTI

Směrem doleva se vyšroubuje stator (1130) i s výtlačným tělesem (1310) a stáhne se z vřetena (2500) nebo se rovnou odšroubují šrouby spojující čerpadlo a elektromotor (8100) a stáhne se celý komplet sacího tělesa (1200), statoru (1130) a výtlačného tělesa (1310). Uvolněním zajišťovacího šroubu (6571.1) se uvolní spojka (7000) z hřídele elektromotoru (8100) má levotočivý závit. Vysunutím zajišťovacího kroužku (6544.2) se rozpojí spojka (7000) se spojovacím hřídelem (2180) a vřetenem (2500). V tomto stavu se mohou měnit funkční dílce, jako vřeteno (2500), stator (1130) a spojovací hřídel (2180). Po výměně vadných dílců se čerpadlo smontuje opačným postupem s tím, že se stěny dutiny statoru (1130) lehce nanasou glycerinem nebo silikonovou vazelínou.

7.0 ELEKTROINSTALACE ČERPADLA

7.1 Připojení k elektrické síti

Soustrojí je dodáváno s pevně připojeným čtyřžilovým kabelem.

Čerpací soustrojí se může připojit k síti s hodnotami napětí a kmitočtu shodnými s údaji na štítku elektromotoru. Přípustná tolerance napětí je +6/-10 %.



Soustrojí musí být odpojitelné od sítě zařízením, které má rozpojení kontaktů ve všech pólech a zajistí úplné odpojení při podmínkách přepětí kategorie III. Toto zařízení musí být vestavěno do pevného vedení a v souladu s předpisy pro vedení.

S jednofázovými čerpadly je dodávána ovládací skříňka, která slouží k ovládání a jistění čerpadla před přetížením.

Proti zkratu je nutno předradit jistění čerpadla 16 A.

Schéma zapojení je na str. 7. Tlačítko termického jističe je umístěno ve víku skříňky vedle spínače a je označeno nápisem RESET. Slouží k návratu jističe do výchozího stavu po jeho zapůsobení v důsledku přetížení, ale až po odstranění příčiny přetížení.

Třífázový elektromotor musí být jistěn proti nadproudu a zkratu. Nadproudové jistění musí být třídy spouště 10 A nebo 10. Nejlepší jistění se dosáhne nastavením nadproudového jisticího prvku na hodnotu skutečně odměřeného odbíraného proudu v místě nasazení, ale nejvýše na hodnotu uváděnou v návodech k obsluze a montáži nebo na štítku elektromotoru.

POZOR !

Před připojením provést kontrolu správného otáčení soustrojí podle kap. 5.2!

Příklad zapojení je na str. 8.

POZOR !

V místech, kde hladina vody může klesat pod dovolenou mez (obr. 1), musí se soustrojí chránit vhodným zařízením pro hlídání hladiny!

Příklad zapojení je na str. 8.

7.2 Montáž



Montáž elektropříslušenství musí provádět pracovník s příslušnou elektrotechnickou kvalifikací podle platných norem a v souladu s místními předpisy!

Při montáži se musí nadproudové relé nastavit na jisticí proud podle kap. 7.1.

Po montáži se na elektrickém zařízení provede revize.

7.3 Provoz a údržba

S ohledem na životnost motoru se doporučuje, aby počet sepnutí nebyl větší jak 20xhod. - rovnoměrně rozdělených. Minimální čas klidu po vypnutí musí být 1,5 minuty.

Čerpací soustrojí mohou obsluhovat i osoby bez elektrotechnické kvalifikace.



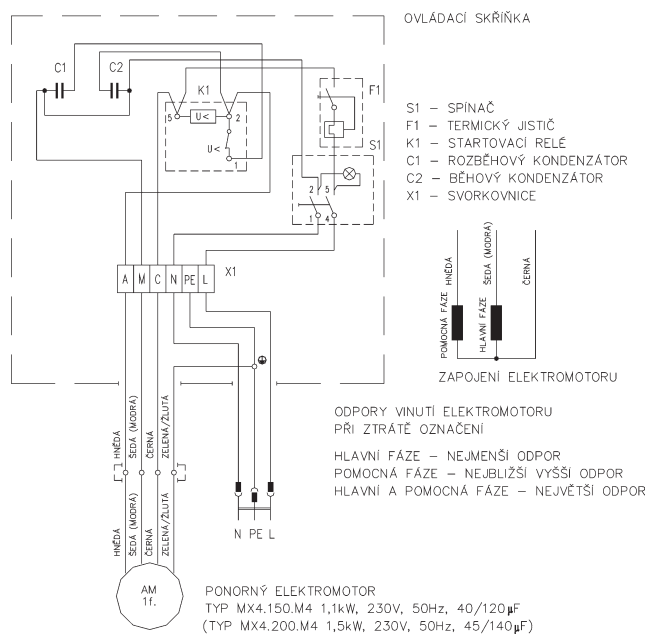
Zjistí-li se na elektrickém zařízení nebo na čerpadle závada, musí se čerpací soustrojí vypnout a o závadě informovat osobu s elektrotechnickou kvalifikací.

Jestliže je napájecí přívod poškozen, musí být nahrazen výrobcem, jeho servisním technikem nebo podobně kvalifikovanou osobou, aby se zabránilo vzniku nebezpečné situace.

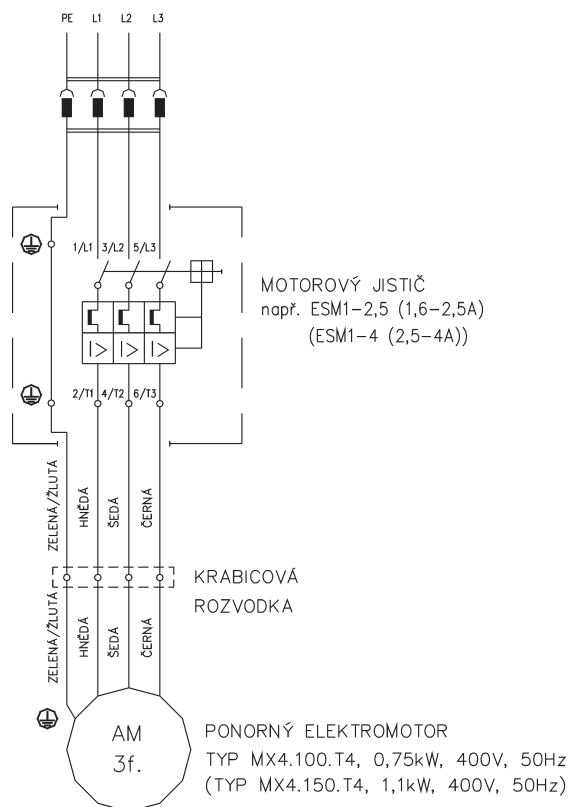
Doporučuje se dělat na elektrotechnickém zařízení pravidelné kontroly ve lhůtě alespoň jedenkrát za 1/2 roku. Kontroluje se zejména dotážení svorek včetně připojení ochranného vodiče, zajištění ochrany před nebezpečným dotykovým napětím a izolační stav zařízení - musí být větší než 2MΩ. Je-li hodnota izolačního odporu nižší, je nutno čerpací soustrojí demontovat a zaslat k opravě. Průběžně se kontroluje chod soustrojí, zda je bez hluku, chvění a zvýšeného odběru proudu



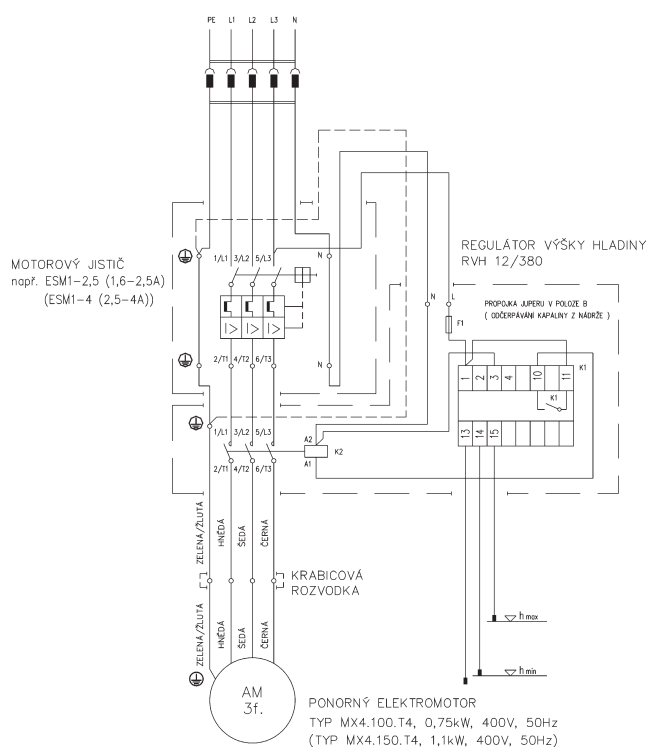
Jakékoliv manipulace a opravy na soustrojí a příslušenství se mohou provádět pouze za vypnutého a zajištěného stavu!



Schema zapojení jednofázového čerpadla.



Příklad schématu zapojení jističe s čerpadlem.



Příklad schématu zapojení jističe a regulátoru výšky hladiny s čerpadlem.

8.0 SKLADOVÁNÍ

POZOR!

Soustrojí nevyžaduje zvláštní požadavky na skladování. Teplota při skladování může být v rozmezí -8 do +40 °C. Soustrojí chránit před přímým slunečním zářením, náhlými změnami teploty, nadměrnou vlhkostí, nečistotami a různými chemickými vlivy.

9.0 OBSAH DODÁVKY

Standardní provedení

- čerpadlo ve smontovaném stavu s kabelem;
- provedení s jednofázovým motorem obsahuje navíc ovládací kondenzátorovou skříňku.

10.0 ZÁRUKA

Doba trvání záruky je součástí kupní smlouvy a je uvedena v záručním listě.

Neručí se za závady vzniklé v důsledku chybné a neodborné obsluhy, přetížením soustrojí nebo jiným nedodržáním podmínek pro provoz podle tohoto návodu k obsluze.

Záruka se nevztahuje na vady vzniklé v důsledku přirozeného opotřebení při provozu, vnějšími příčinami nebo při dopravě.

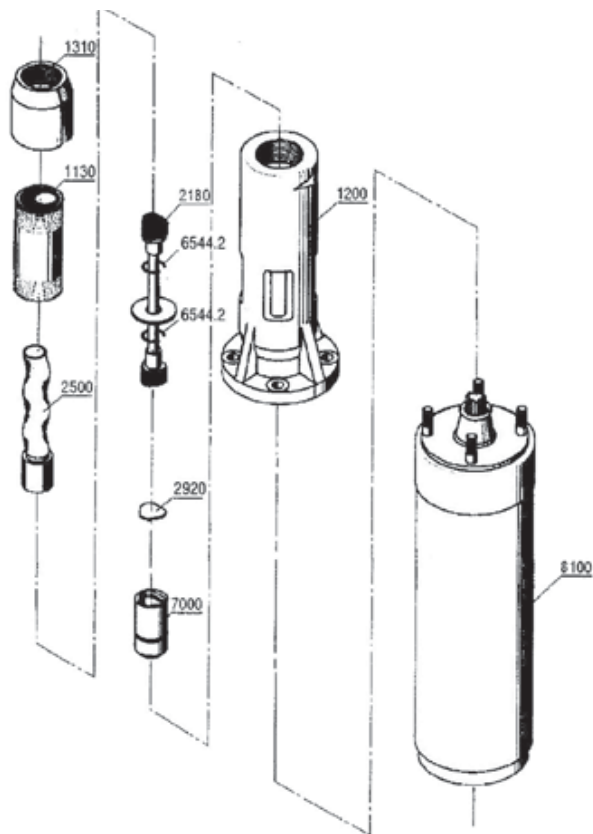
11.0 SEZNAM SERVISNÍCH STŘEDIŠEK

www.sigmapumpy.com/servis_cz.pdf

12.0 SEZNAM NÁHRADNÍCH DÍLŮ

Při objednávce náhradních dílů je potřeba uvést:

- výrobní číslo čerpadla vyznačené na výrobním štítku;
- typ čerpadla;
- posíci a název součástky podle následující tabulky



1“-EVAU-10-8

Pos.	Označení, výkres	Název	ks
1130	V 742381	Stator	1
1200	V 744329	Sací těleso	1
1310	V 597170	Výtlačné těleso	1
2180	V 402884	Spojovací hřídel kompl.	1
2500	V 535759	Vřeteno	1
2920	V 114510	Podložka	1
6544.2	315238 585767 0	Zajišťovací kroužek	2
6571.2	311112 850608 0	Šroub M6x8	1
7000	V 596314	Spojka	1
8100		Elektromotor	1

1“-EVAU-16-8

Pos.	Označení, výkres	Název	ks
1130	V 737606	Stator	1
1200	V 743975	Sací těleso	1
1310	319428 323742 0	Výtlačné těleso (1 1/2"x1")	1
2180	V 402884	Spojovací hřídel kompl.	1
2500	V 724521	Vřeteno	1
2920	V 114510	Podložka	1
6544.2	315238 585767 0	Zajišťovací kroužek	2
6571.2	311112 850608 0	Šroub M6x8	1
7000	V 596314	Spojka	1
8100		Elektromotor	1

13.0 ZÁVADY, JEJICH PŘÍČINY A ODSTRANĚNÍ

1. Soustrojí běží, ale nedodává vodu nebo jen malé množství.

Příčina:

1.1 Nedostatek vody ve studni, nebo je soustrojí nedostatečně ponořené pod hladinu vody, takže přisává i vzduch.

1.2 Poškozená vložka statoru.

1.3 Opačný chod soustrojí.

1.4 Částečně nebo úplně ucpané sací otvory.

1.5 Netěsnosti výtlačného potrubí (buď netěsnosti spojů nebo je proděravělé vinou koroze a voda přes něj uniká nazpět do studně nebo do země).

1.6 Velké opotřebenění funkčních částí čerpadla.

1.7 Velký dopravní tlak (vyšší než 0,8 MPa).

1.8 Zlomený spojovací hřídel nebo poškozené gumové spojky.

Odstranění:

1.1 Pokud je to možné, doporučuje se spustit čerpadlo níže nebo prohloubit studnu. Soustrojí nesmí běžet na sucho - může dojít ke spálení statoru. Jinak je potřeba instalovat hladinové relé viz. 7.1.

1.2 Soustrojí zaslat na opravu, vyměnit stator (viz. kap. 6).

1.3 Je nutná prohlídka a oprava zapojení soustojí.

1.4 Je nutné vytáhnout soustojí ze zdroje, vyčistit ho.

1.5 Opravit těsnění spojů potrubí, vyměnit děravé potrubí (tzn. i na trase uložené v zemi).

1.6 Soustrojí zaslat na opravu, nebo použít nové náhradní součástky (viz. kap. 6).

1.7 Zkontrolovat celkový dopravní tlak soustojí, a pokud je to možné, snížit odpory v potrubí (např. volbou většího průměru potrubí). Pokud není možné snížit dopravní tlak, je nutné vybrat jiné soustrojí s vyšším dopravním tlakem..

1.8 Zaslat soustrojí na opravu, nebo použít nové náhradní součástky.

2. Soustrojí se nerozbíhá.

Příčina:

2.1 Elektrická síť je bez proudu.

2.2 Závada na přívodu elektrického proudu ze sítě.

2.3 Závada na elektromotoru soustrojí.

2.4 Čerpadlo je ucpané usazeninami z vody a z výtlačného potrubí.

2.5 Termický jistič u jednofázového čerpadla zareagoval na nadproud vyvolaný přetížením čerpadla.

Odstranění:

2.1 Ohlásit závadu příslušnému obvodnímu pracovníkovi rozvodných závodů.

2.2 Zkontrolovat, opravit.

2.3 Zaslat na opravu.

2.4 Odstranit nečistoty a umožnit volné točení vřetena ve statoru.

2.5 Zkontrolovat, zjistit příčinu vypnutí, opravit. (Stlačením RESET tlačítka uvést čerpadlo do pohotovostního stavu. To je umožněno po vychladnutí bimetalu termického jističe).

3. Soustrojí běží hlučně a spotřeba proudu je vysoká.

Příčina:

3.1 Některá z fází statorového vinutí motoru je zkratovaná nebo přerušená.

3.2 Izolace vinutí je poškozená a přes ochranný obvod prochází poruchový proud.

Odstranění:

3.1 Zapojit ampérmetr postupně do všech jednotlivých fází. Pokud je motor v pořádku, hodnota proudu ve všech fázích je přibližně stejná.

3.2 Přezkoušet izolaci induktorem. Izolační hodnota musí být větší než 2 MΩ. - měřeno ve vodě. Nesouhlasí-li, poslat na opravu.

14.0 NAKLÁDÁNÍ S ODPADEM

Pokyny k nakládání s odpadem vznikajícím v průběhu životního cyklu čerpadla (ve smyslu § 10 odst.3 zákona č. 185/2001 Sb. , o odpadech)

1. Domácí spotřebiče

Druh odpadu	Kód ¹⁾	Kategorie	Způsob nakládání
Papírový a lepenkový obal	15 01 01	0	Ostatní odpad - využitelný odpad - prostřednictvím tříděného sběru v obcích nutno předat osobě oprávněné nakládat s odpadem ³⁾ .
Vyřazené elektrické a elektronické zařízení – čerpadla	20 01 36	0	Kompletní opotřeбенé elektrozařízení nutno odevzdat (bezplatně) na místě k tomu určeném (sběrném místě). Nesmí skončit v komunálním odpadu! ⁴⁾

2. Součásti čerpadel pro průmysl

Druh odpadu	Kód ¹⁾	Kategorie	Způsob nakládání
Odpad z elektrického a elektronického zařízení – vyřazená zařízení	16 02 14	0	Ostatní odpad - využitelný odpad – po vytřídění nutno předat oprávněné osobě provádějící výkup odpadů nebo druhotných surovin
Papírový a lepenkový obal	15 01 01	0	
Ostatní vyřazená zařízení – kovové dílce čerpadel (bez zbytků oleje)	17 04 07	0	
Ostatní vyřazená zařízení – nekovové dílce čerpadel (např. z uhlíku, karbidu, keramiky)	16 02 16	0	Ostatní odpad - nutno shromáždit a předat provozovateli skládky odpadu
Ostatní vyřazená zařízení – pryžové dílce čerpadel	16 02 16	0	Ostatní odpad - nutno shromáždit a předat k zneškodnění ve spalovně odpadu
Dřevěný obal	15 01 03	0	
Plastový obal - fólie z PE	15 01 02	0	
Drobné plastové předměty ²⁾	16 02 16	0	
Ostatní motorové, převodové a mazací oleje	13 02 08	N	Nebezpečný odpad - nutno shromáždit a předat k zneškodnění k tomu oprávněné osobě
Rozpouštědla a jejich směsi s konzervačními prostředky (mimo biologicky odbouratelné)	14 06 01	N	
	14 06 02		
	14 06 03		

¹⁾ viz. vyhláška č. 381/2001 Sb., kterou se vydává Katalog odpadů

O – znamená odpad ostatní N – znamená odpad nebezpečný

²⁾ **POZOR !** Polytetrafluoretylen (teflon, PTFE) nesmí být vzhledem k toxicitě spalin spalován jinde než ve spalovně odpadu.



Zpětný odběr a využití odpadu z obalu je zajištěn v rámci kolektivního systému EKO-KOM ve smyslu požadavku zákona č. 477/2001 Sb. o obalech, v platném znění.

Informace o sběru, třídění a využití odpadu z obalů jsou uvedeny na internetových stránkách

DOPORUČENÍ PRO INSTALACI ČERPAČÍHO SOUSTROJÍ

- A.** Musí být dodržena **minimální nutná světlost výtlačného potrubí** od čerpadla k tlakové nádobě a to: **25 mm**

POZOR na splnění tohoto požadavku i při použití plastového potrubí!

- B. Velikost tlakové nádoby** doporučujeme zvolit s ohledem na spotřebu vody a potřebný tlak podle doporučení projektanta.
Např. pro čtyřčlennou domácnost a použití tlakové nádoby s pryžovým vakem doporučujeme její objem alespoň 80 litrů.

- C. Zpětnou klapku** instalovanou mezi čerpadlem a tlakovou nádobou (pokud není součástí tlakové nádoby) je vhodné umístit nad maximální hladinu vody ve zdroji. Nedoporučujeme její osazení na výtlačném tělese čerpadla nebo pod hladinou!

Správná instalace, vhodná volba příslušenství a pravidelná údržba celého systému jsou předpokladem spolehlivosti a životnosti čerpadla.

Původní ES PROHLÁŠENÍ O SHODĚ

Original EC DECLARATION OF CONFORMITY

číslo / number: **14/2015**

Výrobce / Manufacturer: **SIGMA PUMPY HRANICE, s. r. o., Tovární č.p. 605, 753 01 Hranice I - Město**
IČ: 64610560; OR: Krajský soud v Ostravě, C 13882

jež je současně držitelem technické dokumentace, prohlašuje, přijímající plnou odpovědnost, že výrobek:
who is also the holder of technical documentation, declares accepting the full responsibility, that the product

Ponorné vřetenové čerpadlo / Submersible progressive cavity pump

(název, typ nebo model / name, type or model)

1" – EVAU – 10 – 8, 1" – EVAU – 16 – 8

na něž se vztahuje toto prohlášení, splňuje, dle zákona č. 22/1997 Sb., v platném znění, o technických požadavcích na výrobky, všechna příslušná ustanovení nařízení vlády a směrnic Evropského společenství.

Výrobek je za stanovených podmínek instalace a používání, uvedených v návodě k obsluze a montážních předpisech, bezpečný. Toto prohlášení se nevztahuje na čerpadlo určené do prostředí s nebezpečím výbuchu.

to which this declaration relates, fulfils the basic requirements of governmental regulation and Standards of European Union in accordance with the law No.: 22/1997 collection about technical requirements for products in the valid wording. The product is safe under the conditions for installation and usage given by our Instructions for Operation and Maintenance. This certificate is not valid for the pumps used in an explosion hazard environment.

Použití výrobku / Product application:

Ponorné čerpadlo je určeno k čerpání pitné vody (pH 6,5-9,5) a užitkové vody (pH 6,5-12) do teploty 35°C. Praktické využití čerpacího soustrojí je zejména k hlubinnému čerpání vody z vrtů a studní o min. průměru 100mm (4"). Výrobek je určen pro trvalý styk s pitnou vodou. Čerpadlo není určeno pro čerpání agresivních látek.
The submersible pump set is intended for pumping potable water (pH 6,5 – 9,5) and service water (pH 6,5-12) up to temperature 35°C. Practical application of the pump is namely for deep-well water pumping from boreholes and wells of min. diameter 100 mm (4"). The product is designed for permanent contact with drinking water. The pump is not intended for handling of aggressive liquids.

Technické předpisy použité pro posouzení shody výrobku / Technical regulations used for judgement on product compliance:

Nařízení vlády č. 176/2008 Sb. v platném znění o technických požadavcích na strojní zařízení (Směrnice 2006/42/ES) / Governmental regulation No. 176/2008 of law collection in the valid wording which gives technical requirements for machine equipments (Directive 2006/42/EC)

Nařízení vlády č. 17/2003 Sb. v platném znění, kterým se stanoví technické požadavky na elektrická zařízení nízkého napětí (Směrnice 2006/95/ES)

Governmental regulation No. 17/2003 of law collection in the valid wording which gives technical requirements on electrical equipment designed for use within low voltage (Directive 2006/95/EC)

Normy použité pro posouzení shody výrobku / Standards used for judgement of product compliance:

ČSN EN ISO 12100, ČSN EN 809+A1

ČSN EN 60204-1,ed.2, ČSN EN 60335-1,ed.2, ČSN EN 60335-2-41,ed.2

Čerpadla jsou určena pro trvalý styk s pitnou vodou a odpovídají požadavkům Vyhlášky č. 409/2005 Sb., o hygienických požadavcích na výrobky přicházející do přímého styku s vodou a na úpravu vody, v platném znění dle hodnocení Zdravotního ústavu se sídlem v Ostravě ze dne 23.9.2014.

These pumps are destined for continuous contact with drinking water and they conform to requirements of the Code No. 409/2005 of Law Digest on hygienic claims to products getting into direct contact with water and on water treatment, as amended, according to the assessment of the National Institute of Public Health based in Ostrava, issued on the 23st September 2014.

Posouzení shody bylo provedeno podle postupu a), dle § 12 odst. 3 zákona č.22/1997 Sb. v platném znění.

The judgement of compliance was done in accordance with the procedure a) acc. to the § 12 cl. 3 of the law No. 22/1997 of the collection of law in the valid wording.

Umístění CE na výrobek / CE mark put on the product: 2002

Hranice 31.08.2015



Ing. Pavel Tichý

ředitel společnosti / Managing Director

jméno, funkce a podpis oprávněné osoby

Name, job and signature of the authorized person

razítko
stamp

Poznámky:

Poznámky:

Poznámky:

Poznámky:

SIGMA PUMPY HRANICE, s.r.o.

Tovární č.p. 605
753 01 Hranice I-Město
tel.: +420 581 661 214
www.sigmapumpy.com

NO 00 134 | 0915